

HEBERHARD

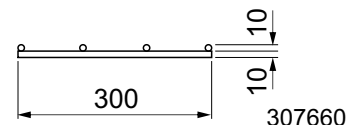
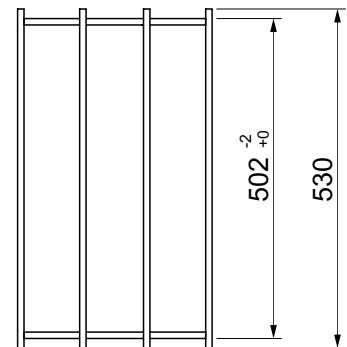
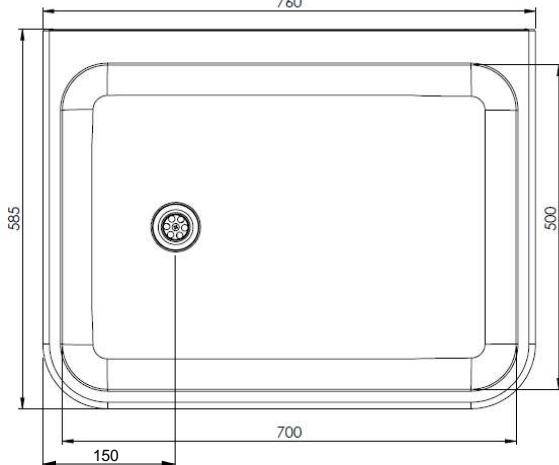
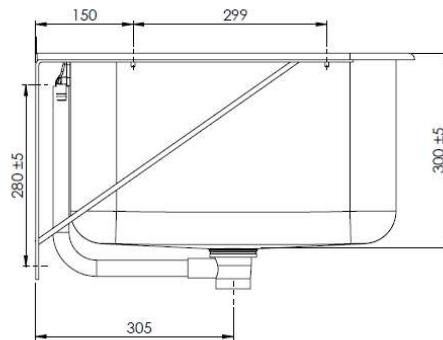
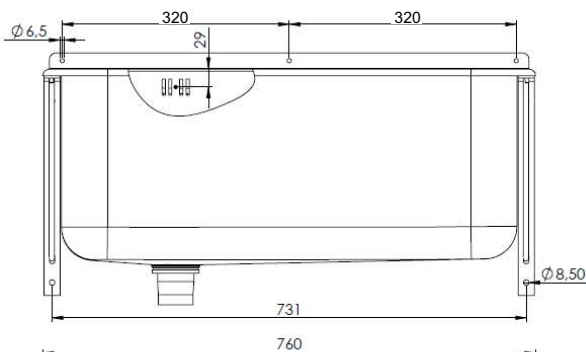
Der 760-er Gewerbe-Riese

Ausstattung

Waschtrog 760-er Gewerbe-Riese
Fugenloses tiefgezogenes Becken
Becken-Abmessungen außen: 760x585x300 mm
Becken-Abmessungen innen: 700x500x300 mm
Werkstoff: Edelstahl CrNiSt. 18/10 1.4301, **1,25 mm**
Stopfenventil 6/4"
Überlauf mit gelaserten Überlaufsichtteil
Beschichtete Stahl-Konsolen zur Wandmontage
Inkl. Befestigungsmaterial TX-Schrauben und Fischer Dübel

Optionen

Auflagerost



307659L

Produktvorteil:

Sehr großes gezogenes Innenbecken
1,25 mm Gewerbespülen-Material
Metallischer Überlaufsichtteil

307660



Artikelnummer

HE307659L

Ablauf links
760x585x300 mm

HE307659R

Ablauf rechts
760x585x300 mm



HE307660

Edelstahl Auflagerost
530x300x20 mm
aus Rundmaterial Ø10 mm
mit 4 Querstreben

www.HEberhard.at

Stand Jänner 2018, Änderungen vorbehalten