

# HEBERHARD

## Trinkbrunnen wandhängend Harmonie

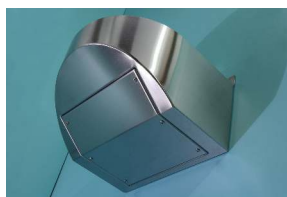
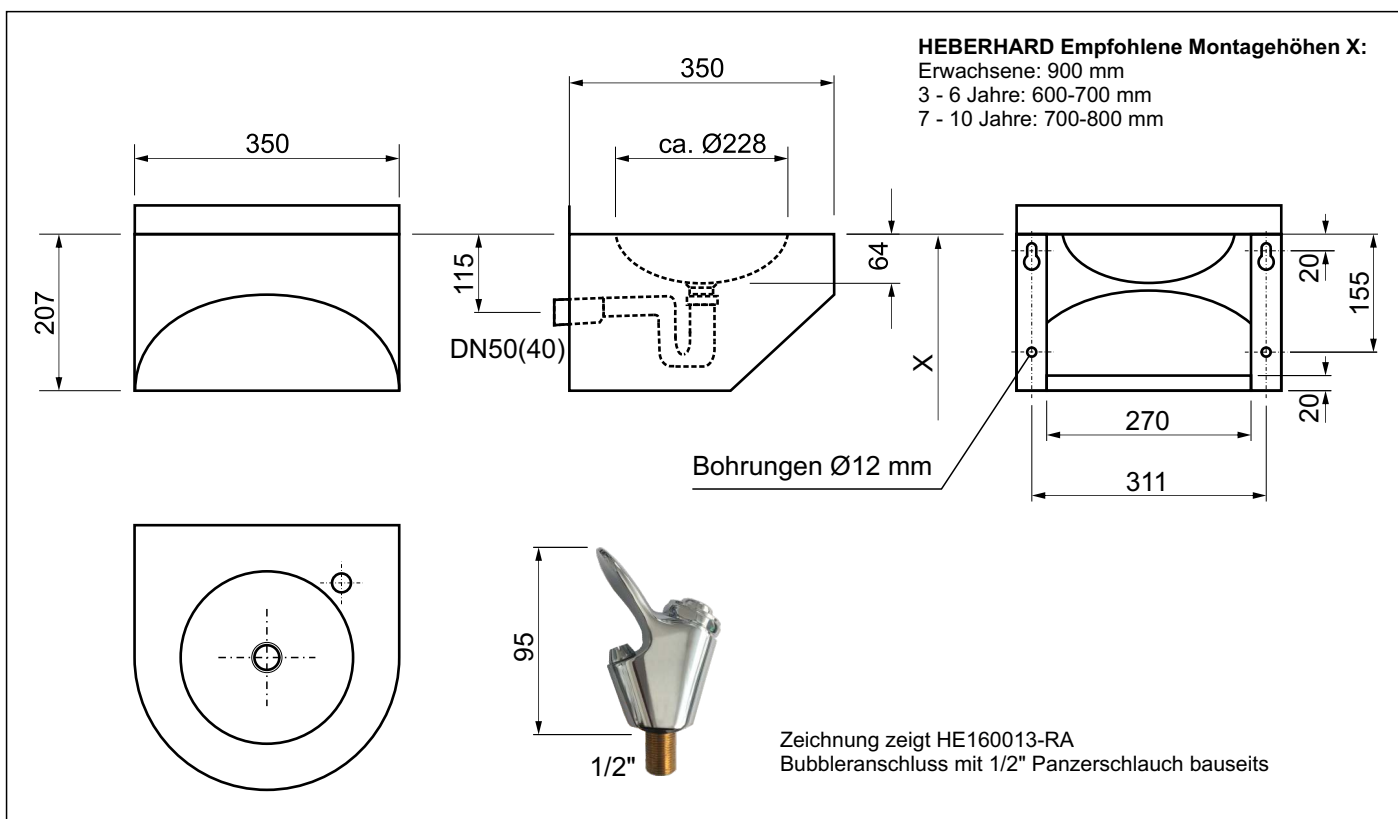
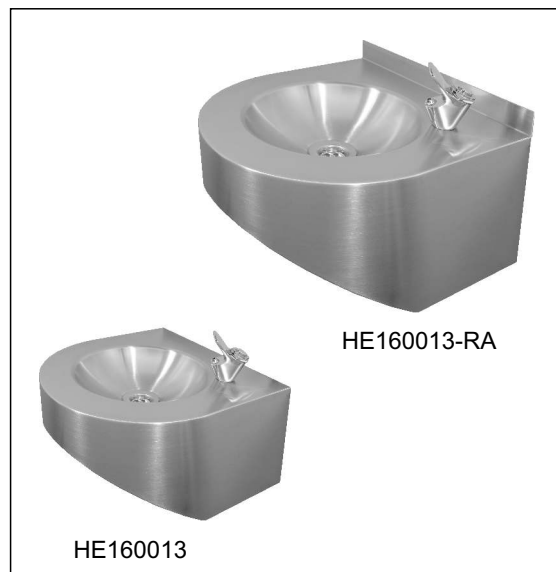
### Ausstattung

Trinkbrunnen wandhängend mit nahtlos eingeformter Mulde und Trinksprudler  
 Geometrische Formgebung, geschlossener Korpus  
 Material: Edelstahl 18/10 1.4301, Oberfläche gebürstet  
 Trinksprudler: Messing poliert verchromt, Laufzeit 0 Sec.  
 Mit Siebventil 1 1/2" (im Lieferumfang enthalten)  
 Mit Röhren-Kunststoff-Geruchsverschluss DN40 (im Lieferumfang enthalten)  
 Mit Revisionsöffnung unten  
 Mit Montagematerial für Mauermontage, 4xSechskant-Holzschrauben 8 mm  
 Scheiben und 12 mm Dübel  
 Maße: 350 x 350 x H 207 mm Beckendurchmesser 228 x ca 65 mm  
 Waschtisch mit harmonischer Kantenverarbeitung  
 Detailverarbeitung für Verwendung im Schulbereich.  
 Made in Germany

**Hinweis:** Anschlusschlauch für Bubbler bauseits

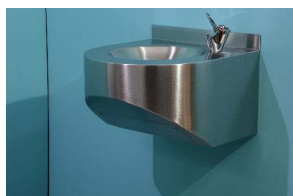
### Optionen:

Hahnloch und/oder Bubbler links  
 Rückseitige Abkantung, Montage mit zusätzlicher Montageschiene



### Artikelnummer

**HE160013-RA**  
 Mit Bubbler  
 Hahnloch rechts  
 Rückseitige Aufkantung 38 mm



**HE160013**  
 Mit Bubbler  
 Hahnloch rechts  
 Mit rückseitiger Montageschiene

**HE160014**  
 Ohne Bubbler  
 Ohne Hahnloch  
 Mit rückseitiger Montageschiene

[www.HEberhard.at](http://www.HEberhard.at)

Stand September 2016, Änderungen vorbehalten